

Mercedes Benz Sprinter 3,0 t und 3,5 t ab Baujahr August 2006

Stauboxen von KAMEI automotive – praktisch, robust und sicher.

KAMEI hat Stauboxen speziell für Pritschenwagen bzw. Doppelkabine entwickelt. Sie dienen zur sicheren Aufbewahrung von Werkzeug, Kleinmaterial etc. Kurzum für alles, was sicher verstaut werden muss.

Der Grundkörper ist hergestellt aus GFK, einem Kunststoffmaterial, das besonders stabil und bruchfest ist. Der schwarze Deckel besteht aus hochwertigem ABS, ist UV-beständig, der Fahrzeugkontur ange-

passt und kann problemlos in Wagenfarbe lackiert werden. Umlaufende Gummiprofile schützen vor Spritzwasser, zwei Sicherheitsschlösser verhindern unbefugten Zugriff.

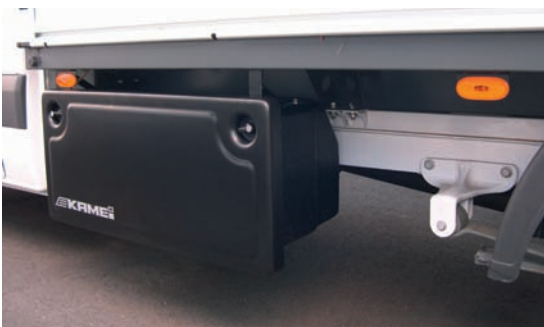
Bei Bestellung eines Boxenpaares haben beide Boxen gleiche Schlüssel. Eine ausführliche Montageanleitung sowie alle erforderlichen Montageteile gehören zum Lieferumfang.

Achtung: Der Unterbau dieser Box ist nicht möglich bei Kipperfahrzeugen, tiefergelegten und verbreiterten Ladeflächen sowie AdBlue Tanks.

Bei Fahrzeugen mit Unterfahrschutz gelten besondere Regelungen und Vorschriften, siehe Montageanleitung.

Stauboxen - der zusätzliche Stauraum

- + 2 Sicherheitsschlösser
- + einfache Montage
- + Material: >UP-GF<, >ABS<, schwarz
- + TÜV-frei



STAUBOX Art. STB020 MB, STB020 MBU, Inhalt 150 l, MB Sprinter

Radstand

3665 und 4325 mm
4325 mm

Kabinenart

Einzelkabine
Doppelkabine



STAUBOX Art. STB 021 MB, STB 021 MBU, Inhalt 90 l, MB Sprinter

Radstand

3250 mm, 3665 und 4325 mm
3665 und 4325 mm

Kabinenart

Einzelkabine
Doppelkabine



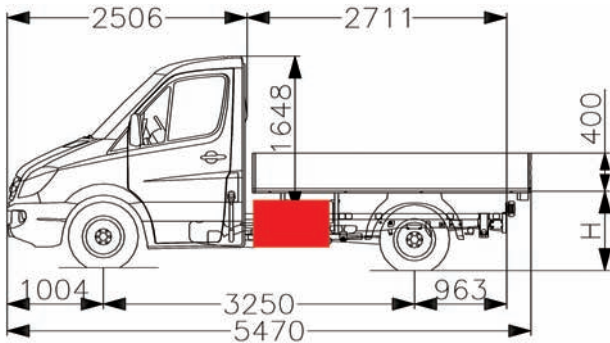
weitere Informationen auf den nächsten Seiten

Beispiel in verkehrsorange für Behörden

KAMEI Automotive GmbH
Heinrichswinkel 2
D-38448 Wolfsburg
Tel.: 05363/804-24
Fax: 05363/804-51
automotive@KAMEI.de
www.KAMEI-automotive.de

**Mercedes Benz Sprinter 3,0 t und 3,5 t
ab Baujahr August 2006**

Sprinter Pritschenwagen mit Einzelkabine kurzer Radstand



Radstand 3250 mm

Staubox vorn links und rechts einsetzbar

Innenmaße: B x T x H = 900 x 465 x 380 mm

Außenmaße: B x T x H = 985 x 500 x 460 mm

Inhalt 150 l, Eigengewicht 15 kg, Zuladung 40 kg

Art.-Nr. STB 020 MB

Art.-Nr. STB 020 MBU (für Fahrzeuge mit Unterfahrschutz)

Radstand 3250 mm

Staubox vorn links und rechts einsetzbar

Innenmaße: B x T x H = 680 x 465 x 380 mm

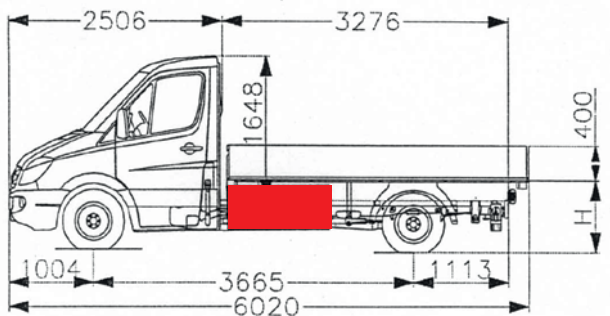
Außenmaße: B x T x H = 770 x 510 x 460 mm

Inhalt 90 l, Eigengewicht 10 kg, Zuladung 40 kg

Art.-Nr. STB 021 MB

Art.-Nr. STB 021 MBU (für Fahrzeuge mit Unterfahrschutz)

Sprinter Pritschenwagen mit Einzelkabine mittlerer Radstand



Radstand 3665 mm

Staubox vorn links und rechts einsetzbar

Innenmaße: B x T x H = 900 x 465 x 380 mm

Außenmaße: B x T x H = 985 x 500 x 460 mm

Inhalt 150 l, Eigengewicht 15 kg, Zuladung 40 kg

Art.-Nr. STB 020 MB

Art.-Nr. STB 020 MBU (für Fahrzeuge mit Unterfahrschutz)

Radstand 3665 mm

Staubox vorn links und rechts einsetzbar

Innenmaße: B x T x H = 680 x 465 x 380 mm

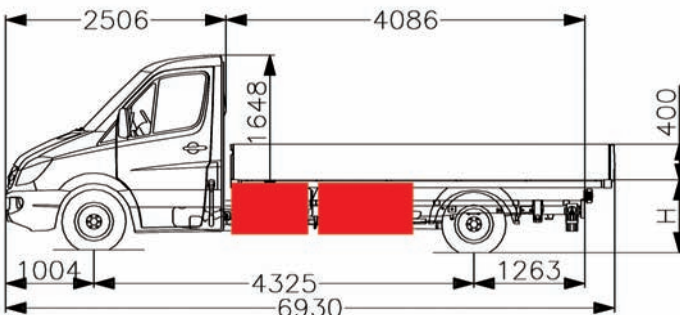
Außenmaße: B x T x H = 770 x 510 x 460 mm

Inhalt 90 l, Eigengewicht 10 kg, Zuladung 40 kg

Art.-Nr. STB 021 MB

Art.-Nr. STB 021 MBU (für Fahrzeuge mit Unterfahrschutz)

Sprinter Pritschenwagen mit Einzelkabine langer Radstand



Radstand 4325 mm

Staubox vorn links und rechts oder je 2 links und rechts einsetzbar

auch mit Art.-Nr. 021 MB kombinierbar

Innenmaße: B x T x H = 900 x 465 x 380 mm

Außenmaße: B x T x H = 985 x 500 x 460 mm

Inhalt 150 l, Eigengewicht 15 kg, Zuladung 40 kg

Art.-Nr. STB 020 MB

Art.-Nr. STB 020 MBU (für Fahrzeuge mit Unterfahrschutz)

Radstand 4325 mm

Staubox vorn links und rechts oder je 2 links und rechts einsetzbar

auch mit Art.-Nr. 020 MB kombinierbar

Innenmaße: B x T x H = 680 x 465 x 380 mm

Außenmaße: B x T x H = 770 x 510 x 460 mm

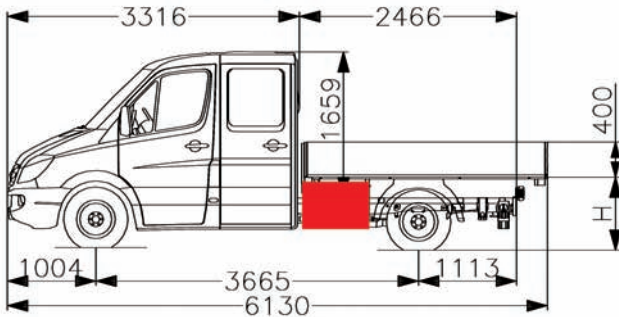
Inhalt 90 l, Eigengewicht 10 kg, Zuladung 40 kg

Art.-Nr. STB 021 MB

Art.-Nr. STB 021 MBU (für Fahrzeuge mit Unterfahrschutz)

**Mercedes Benz Sprinter 3,0 t und 3,5 t
ab Baujahr August 2006**

Sprinter Pritschenwagen mit Doppelkabine mittlerer Radstand



Radstand 3665 mm

Staubbox vorn links und rechts einsetzbar

Innenmaße: B x T x H = 680 x 465 x 380 mm

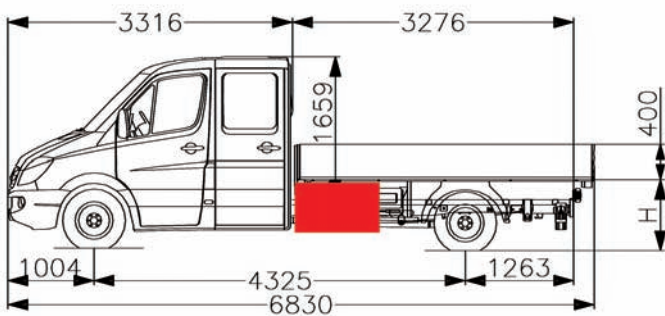
Außenmaße: B x T x H = 770 x 510 x 460 mm

Inhalt 90 l, Eigengewicht 10 kg, Zuladung 40 kg

Art.-Nr. STB 021 MB

Art.-Nr. STB 021 MBU (für Fahrzeuge mit Unterfahrschutz)

Sprinter Pritschenwagen mit Doppelkabine langer Radstand



Radstand 4325 mm

Staubbox vorn links und rechts einsetzbar

Innenmaße: B x T x H = 900 x 465 x 380 mm

Außenmaße: B x T x H = 985 x 500 x 460 mm

Inhalt 150 l, Eigengewicht 15 kg, Zuladung 40 kg

Art.-Nr. STB 020 MB

Art.-Nr. STB 020 MBU (für Fahrzeuge mit Unterfahrschutz)

Radstand 4325 mm

Staubbox vorn links und rechts einsetzbar

Innenmaße: B x T x H = 680 x 465 x 380 mm

Außenmaße: B x T x H = 770 x 510 x 460 mm

Inhalt 90 l, Eigengewicht 10 kg, Zuladung 40 kg

Art.-Nr. STB 021 MB

Art.-Nr. STB 021 MBU (für Fahrzeuge mit Unterfahrschutz)

KAMEI Automotive GmbH

Heinrichswinkel 2
D-38448 Wolfsburg

Tel.: 05363/804-24

Fax: 05363/804-51

automotive@KAMEI.de

www.KAMEI-automotive.de